

Inspiron 24

7000 Series

Quick Start Guide

Οδηγός γρήγορης έναρξης
Skrócona instrukcja uruchomienia
Краткое руководство по началу работы
מדריך התחלה מהירה



1 Set up the keyboard and mouse

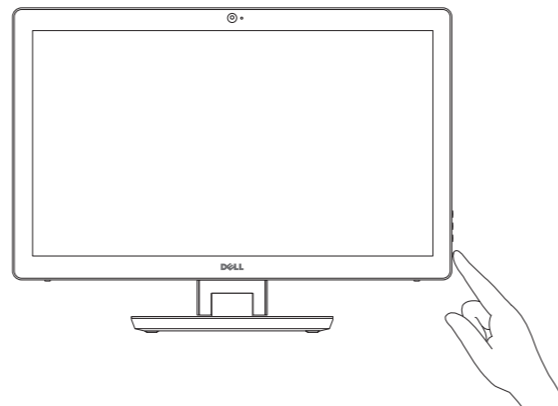
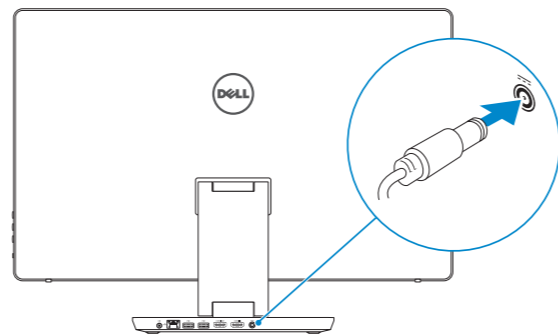
Ρυθμίστε το πληκτρολόγιο και το ποντίκι
Skonfiguruj klawiaturę i mysz
Установите клавиатуру и мышь
התקנת המקלדת והעכבר

See the documentation that shipped with the keyboard and mouse.

Ανατρέξτε στην τεκμηρίωση που παραλάβατε μαζί με το πληκτρολόγιο και το ποντίκι.
Zapoznaj się z dokumentacją dostarczoną z klawiaturą i myszą.
См. документацию, поставляемую в комплекте с клавиатурой и мышью.
עיין בתיעוד שהגיע עם המקלדת והעכבר.

2 Connect the power adapter and press the power button

Συνδέστε τον προσαρμογέα ισχύος και πιέστε το κουμπί λειτουργίας
Podłącz zasilacz i naciśnij przycisk zasilania
Подключите адаптер питания и нажмите кнопку питания
חבר את מתאם החשמל ולחץ על לחצן ההפעלה



3 Finish Windows setup

Τελειώστε την εγκατάσταση των Windows | Skonfiguruj system Windows
Завершите установку Windows | הגדרת Windows



Enable Dell updates

Ενεργοποίηση ενημερώσεων της Dell
Włącz funkcję aktualizacji firmy Dell
Разрешите установку обновлений Dell
אפשר עדכונים של Dell



Connect to your network

Σύνδεση στο δίκτυό σας
Nawiąż połączenie z siecią
Подключитесь к сети
התחבר לרשת

NOTE: If you are connecting to a secured wireless network, enter the password for the wireless network access when prompted.

ΣΗΜΕΙΩΣΗ: Αν πρόκειται να συνδεθείτε σε ασφαλές ασύρματο δίκτυο, πληκτρολογήστε τον κωδικό πρόσβασης στο ασύρματο δίκτυο όταν παρουσιαστεί η σχετική προτροπή.

UWAGA: Jeśli nawiązujesz połączenie z zabezpieczoną siecią przewodową, wprowadź hasło dostępu do sieci po wyświetleniu monitu.

ПРИМЕЧАНИЕ: В случае подключения к защищенной беспроводной сети при появлении подсказки введите пароль для доступа к беспроводной сети.

הערה: אם אתה מתחבר לרשת אלחוטית מאובטחת, הזן את סיסמת הגישה אל הרשת האלחוטית כאשר תתבקש לעשות זאת.



Sign in to your Microsoft account or create a local account

Συνδεθείτε στον λογαριασμό σας στη Microsoft ή δημιουργήστε τοπικό λογαριασμό
Zaloguj się do konta Microsoft albo utwórz konto lokalne

Войдите в учетную запись Microsoft или создайте локальную учетную запись
היכנס לחשבון Microsoft שלך או צור חשבון מקומי

Create recovery media

Δημιουργία μέσων αποκατάστασης | Utwórz nośnik odzyskiwania
Создать диск восстановления | צור מדיית שחזור

In Windows search, type **Recovery**, click **Create a recovery media**, and follow the instructions on the screen.

Στο πεδίο αναζήτησης στα Windows πληκτρολογήστε τη λέξη **Αποκατάσταση**, κάντε κλικ στην επιλογή **Δημιουργία μέσου αποκατάστασης** και ακολουθήστε τις οδηγίες που παρουσιάζονται στην οθόνη.

W polu wyszukiwania systemu Windows wprowadź hasło **Odzyskiwanie**, kliknij pozycję **Utwórz nośnik odzyskiwania**, a następnie wykonuj instrukcje wyświetlane na ekranie.

В строке поиска Windows введите **Восстановление**, щелкните **Создать диск восстановления** системы и следуйте инструкциям на экране.

בתיבת החיפוש של Windows, הקלד **שחזור**, ופעל על **צור מדיית שחזור**, ופעל לפי ההוראות על המסך.

Product support and manuals
Υποστήριξη και εγχειρίδια προϊόντων
Pomoc techniczna i podręczniki
Техническая поддержка и руководства по продуктам
תמיכה ומדריכים למוצר

Dell.com/support
Dell.com/support/manuals
Dell.com/support/windows

Contact Dell
Επικοινωνία με την Dell | Kontakt z firmą Dell
Обратитесь в компанию Dell | Dell לא פנה

Dell.com/contactdell

Regulatory and safety
Ρυθμιστικοί φορείς και ασφάλεια
Przepisy i bezpieczeństwo

Dell.com/regulatory_compliance

Соответствие стандартам и технике безопасности
תקנות ובטיחות

Regulatory model
Μοντέλο κατά τους ρυθμιστικούς φορείς | Model
Нормативный номер модели | דגם תקינה

W07C

Regulatory type
Τύπος κατά τους ρυθμιστικούς φορείς | Typ
Нормативный тип | גוֹ תקינה

W07C003

Computer model
Μοντέλο υπολογιστή | Model komputera
Модель компьютера | דגם מחשב

Inspiron 24-7459



Locate Dell apps

Εντοπισμός εφαρμογών της Dell | Zlokalizuj aplikacje firmy Dell
Приложения Dell | אתר את יישומי Dell



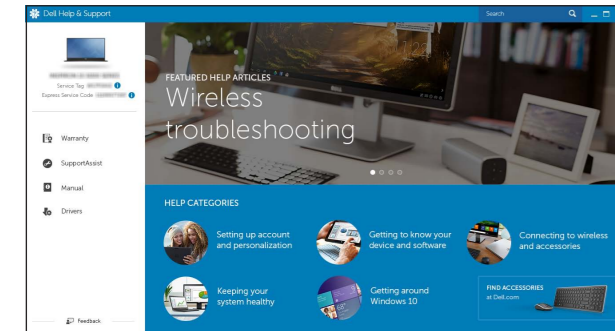
Register your computer

Δήλωση του υπολογιστή σας | Zarejestruj komputer
Зарегистрируйте компьютер | רושום את המחשב שלך



Dell Help & Support

Βοήθεια & υποστήριξη της Dell | Pomoc i wsparcie firmy Dell
Справка и поддержка Dell | דערה ותמיכה של Dell

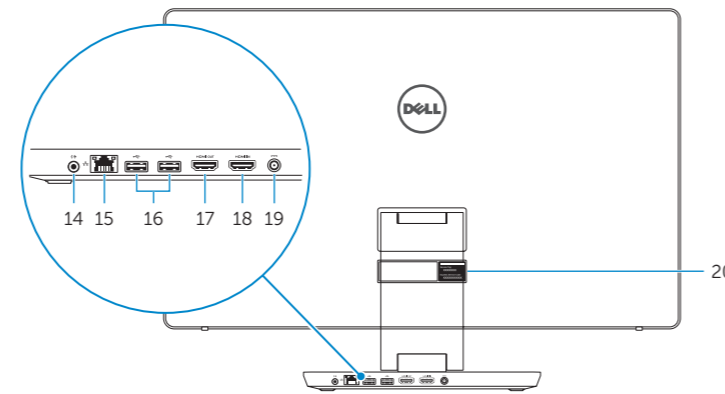
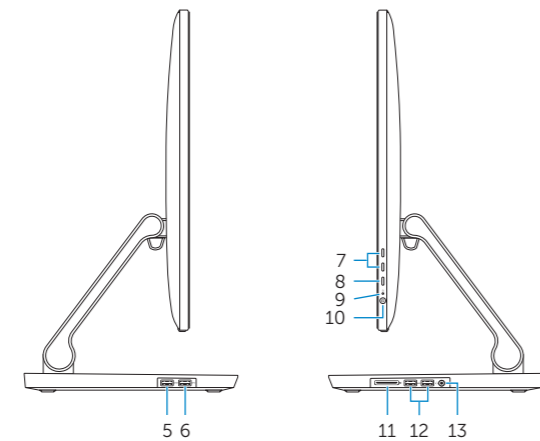
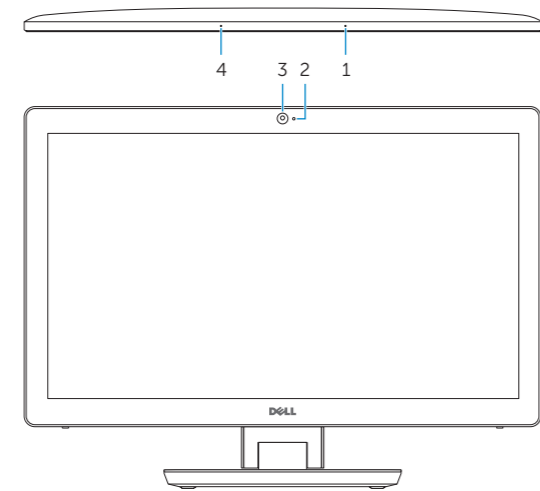


SupportAssist Check and update your computer

Έλεγχος και ενημέρωση του υπολογιστή σας
Wyszukaj i zainstaluj aktualizacje komputera
Проверяйте и обновляйте компьютер
בדוק ועדכן את המחשב שלך

Features

Δυνατότητες | Funkcje | Характеристики | תכונות



1. Right microphone
2. Camera-status light
3. Camera
4. Left microphone
5. USB 3.0 port (supports fast charging)
6. USB 3.0 port
7. Brightness control buttons (2)
8. Input-source selection/screen-off
9. Hard-drive activity light
10. Power button
11. Media-card reader
12. USB 3.0 ports (2)
13. Headset port
14. Audio-out port
15. Network port
16. USB 2.0 ports (2)
17. HDMI-out port
18. HDMI-in port
19. Power-adaptor port
20. Service Tag label

1. Δεξί μικρόφωνο
2. Λυχνία κατάστασης κάμερας
3. Κάμερα
4. Αριστερό μικρόφωνο
5. Θύρα USB 3.0 (υποστηρίζει ταχεία φόρτιση)
6. Θύρα USB 3.0
7. Κομπιτάκι ρύθμισης φωτεινότητας (2)
8. Επιλογή πηγής εισόδου/ Απενεργοποίηση οθόνης
9. Λυχνία δραστηριότητας σκληρού δίσκου
10. Κομπιτάκι λειτουργίας

1. Mikrofon prawy
2. Lampka stanu kamery
3. Kamera
4. Mikrofon lewy
5. Port USB 3.0 (z obsługą szybkiego ładowania)
6. Port USB 3.0
7. Przyciski sterowania jasnością (2)
8. Wybór źródła sygnału/ wyłączenie ekranu
9. Lampka aktywności dysku twardego
10. Przycisk zasilania

11. Μονάδα ανάγνωσης καρτών πολυμέσων
12. Θύρες USB 3.0 (2)
13. Θύρα κεφαλοσυσσκευής
14. Θύρα εξόδου ήχου
15. Θύρα δικτύου
16. Θύρες USB 2.0 (2)
17. Θύρα εξόδου HDMI
18. Θύρα εισόδου HDMI
19. Θύρα προσαρμογέα ισχύος
20. Ετικέτα εξυπηρέτησης

11. Czytnik kart pamięci
12. Porty USB 3.0 (2)
13. Gniazdo zestawu słuchawkowego
14. Złącze wyjściowe audio
15. Złącze sieciowe
16. Porty USB 2.0 (2)
17. Złącze wyjściowe HDMI
18. Złącze wejściowe HDMI
19. Złącze zasilacza
20. Etykieta ze znacznikiem serwisowym

1. Правый микрофон
2. Индикатор состояния камеры
3. Камера
4. Левый микрофон
5. Порт USB 3.0 (с поддержкой быстрой зарядки)
6. Порт USB 3.0
7. Кнопки управления яркостью (2)
8. Выбор источника входного сигнала/отключение дисплея
9. Индикатор работы жесткого диска
10. Кнопка питания

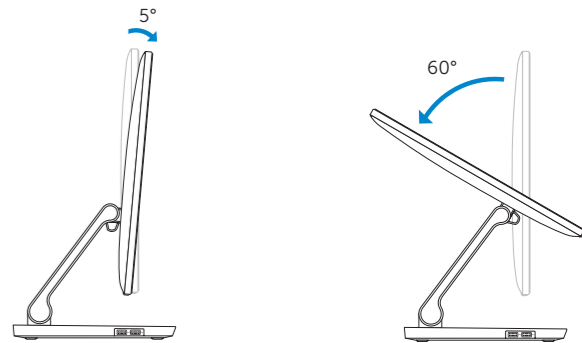
12. יציאות USB 3.0 (2)
13. יציאת אוזנייה
14. יציאת שמע
15. יציאת רשת
16. יציאות USB 2.0 (2)
17. יציאה של יציאת HDMI
18. יציאה של כניסת HDMI
19. יציאת מתאם חשמל
20. תוויות תג שירות

11. Устройство чтения карт памяти
12. Порты USB 3.0 (2)
13. Разъем для гарнитуры
14. Аудиовыход
15. Сетевой порт
16. Порты USB 2.0 (2)
17. Порт выхода HDMI
18. Порт входа HDMI
19. Гнездо адаптера питания
20. Метка обслуживания

1. מיקרופון ימני
2. נורית מצב מצלמה
3. מצלמה
4. מיקרופון שמאלי
5. יציאת USB 3.0 (תמיכה בטעינה מהירה)
6. יציאת USB 3.0
7. לחצני בקרת בהירות (2)
8. בחירת מקור הקלט/כיבוי המסך
9. נורית פעילות של כונן קשיח
10. לחצן הפעלה
11. קורא כרטיסי מדיה

Tilt

Κλίση | Pochylenie | Наклон | טיטה



Transform

Μετασχηματισμός | Transformacja | Трансформация | המרה

